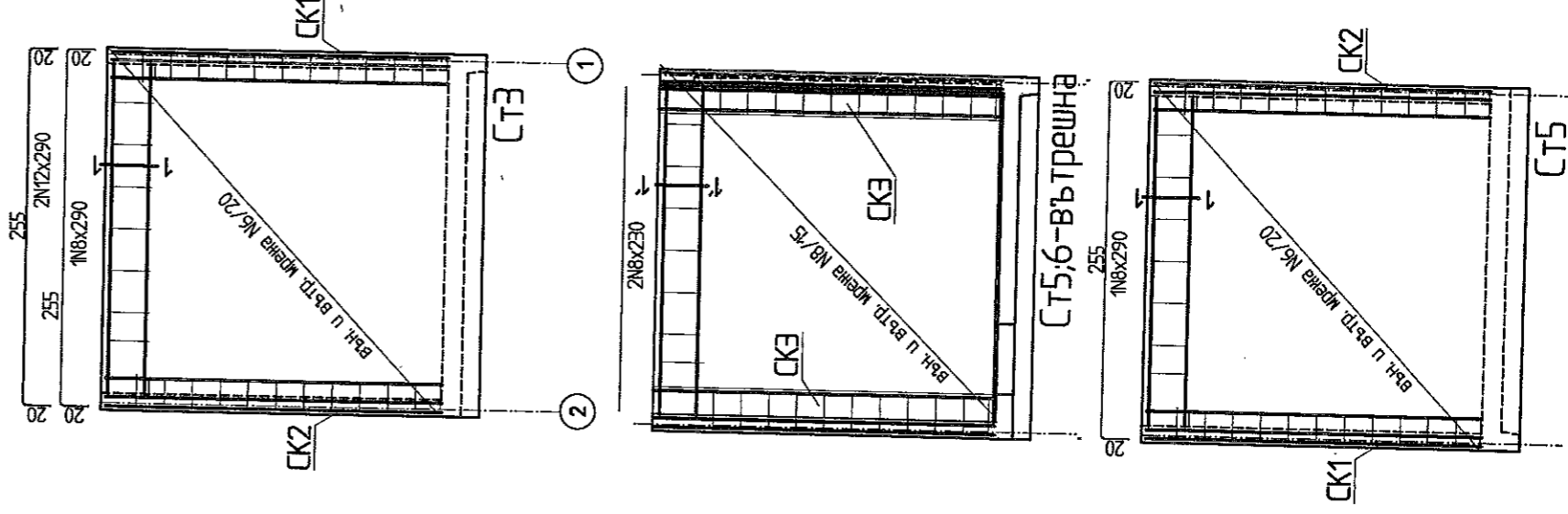
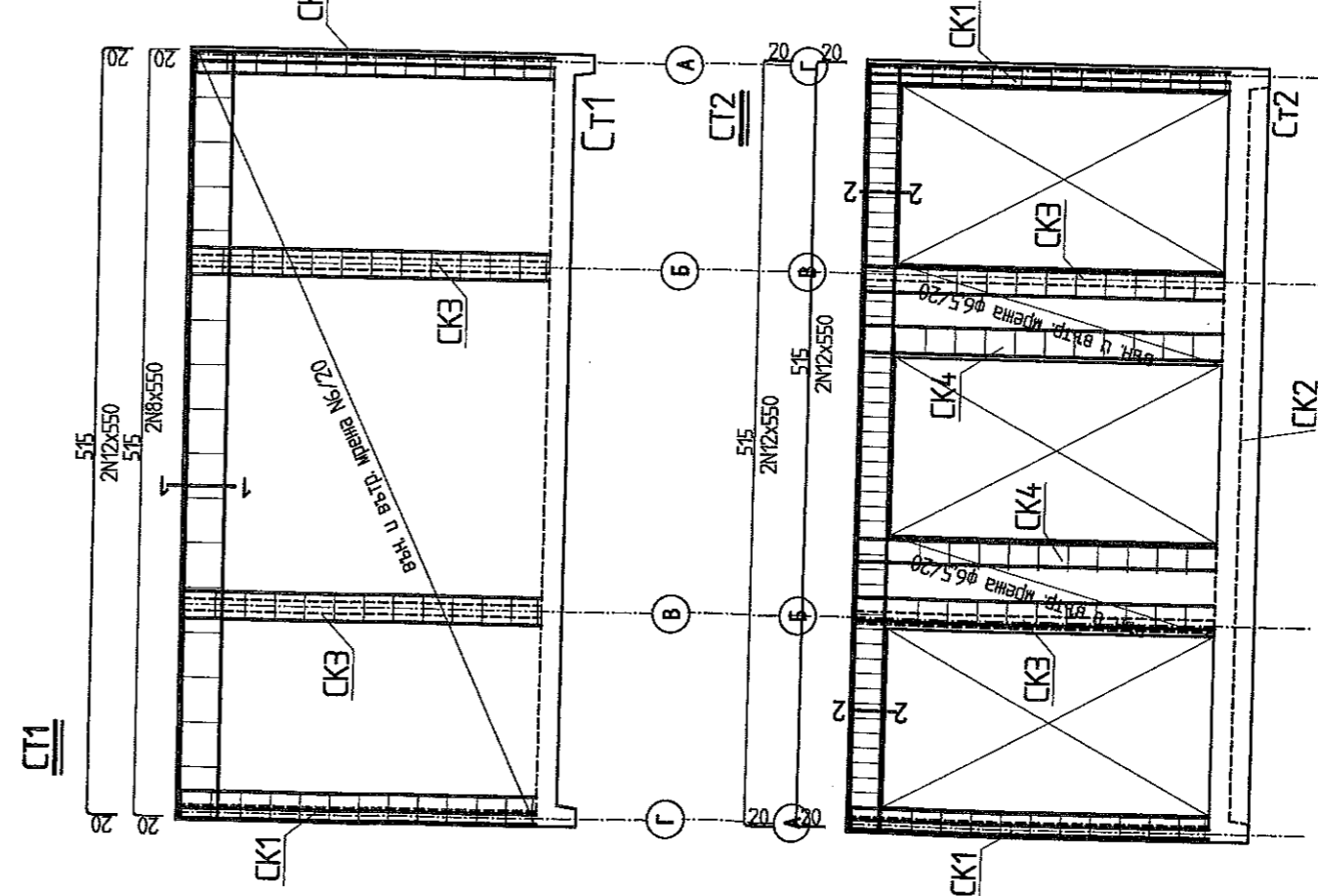
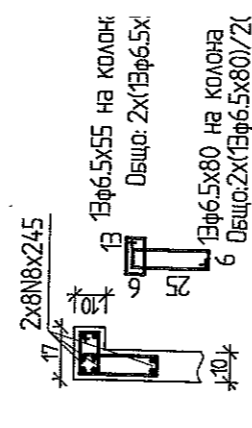


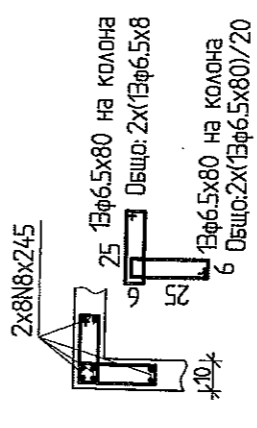
Армиране плоча OE



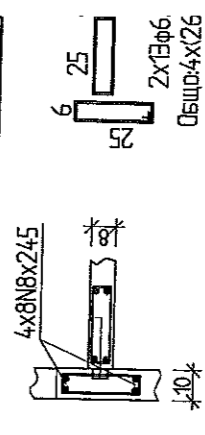
Скрута колона 1 - СК



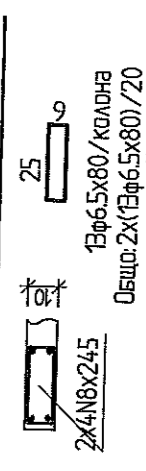
Скрута колона 2 - СК



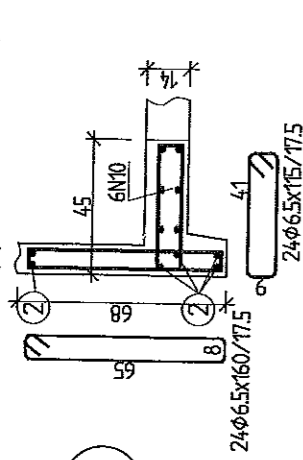
Скрута колона 3 - СК3



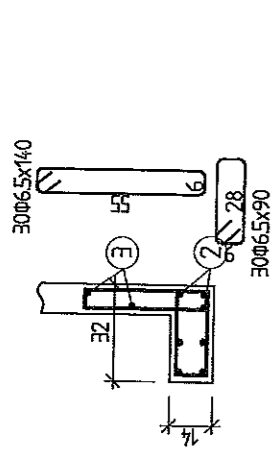
Скрута колона 4 - СК4



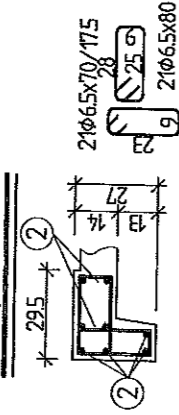
Разрез 1-1
/огледален/



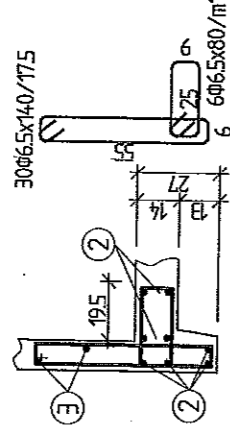
Разрез 2-2



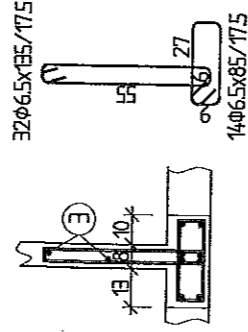
Разрез 3-3



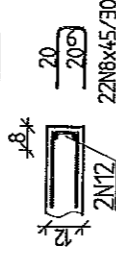
Разрез 3'-3'



Разрез 4-4



Разрез 5-5



Спесификация на армировката
за един брой ОЕ

Диам.	φ6.5	N6	N8	N10	N12	Общо
	155	250	160	20	170	755

kg

Спесификация на бетона
за един брой ОЕ

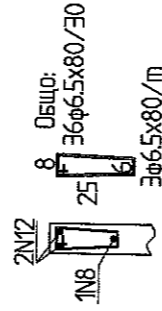
Клас	C35/45(B45)
	5.7

m³

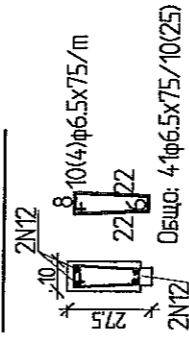
ЗАБЕЛЕНКИ

1. Бетон C35/45
2. Стомана B235-(φ), B500-(N)
3. Стомана за закладни части S235JR
4. Снаждането на армировката да стане с шахматно застъпване
5. Монтанни столчета за повдигане на горната армировка 3N10/m
6. Първи ред армировка Горна Долна
7. За осигуряване проектното положение на армировката в кофража да се използват пластмасови фиксатори

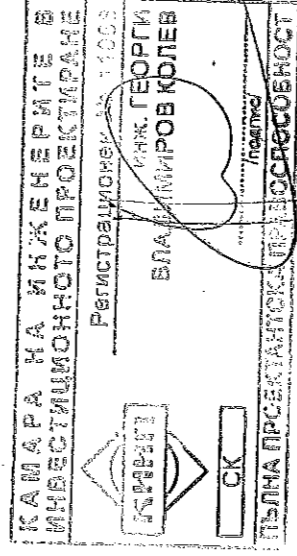
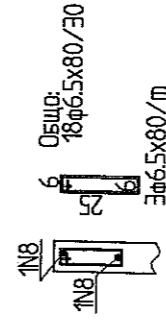
Разрез 1-1



Разрез 2-2



Разрез 1'-1'



ФИЛКАБ
"ФИЛКАБ" АД

Пловдив 4004 ул. "Коматевско шосе" N 92

Септември, 2015 г.

Комплектни трансформаторни постове, бетонови, за напрежение до 20 kV, с два трансформатори 800(630) kVA на страни, проходими-обслужвани отвътре, средни - T55 /519x259/

част: Конструктивна

лист N: 2/2

фаза: ТП

машаб: 1: 25:50

Армировъчни планове дъно
и стени на обеммен елемент

СЪГЛАСУВАНИ:

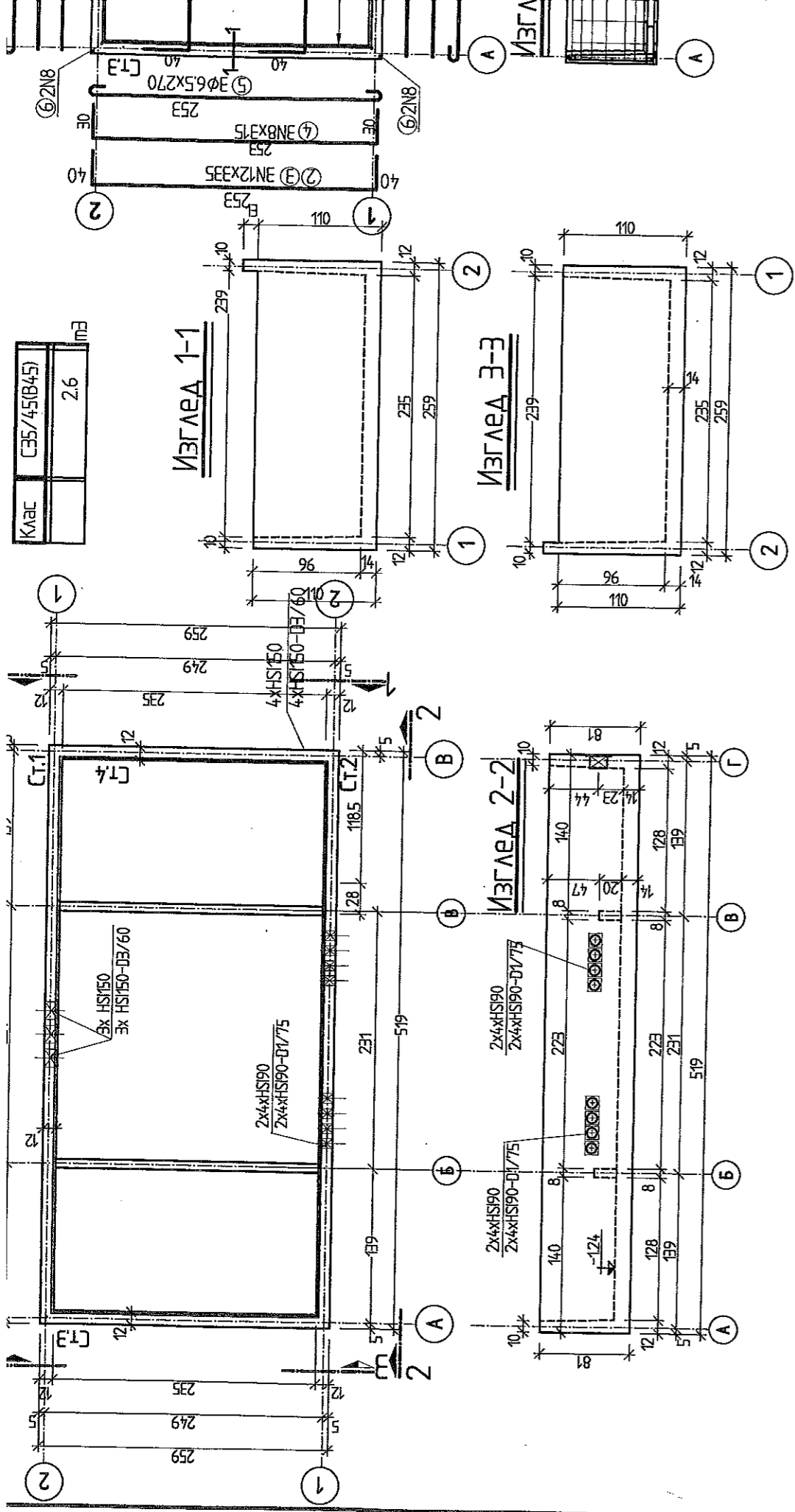
A арх. Б. Попова

Възложител:

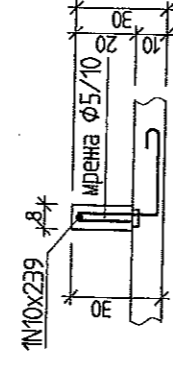
"ЧЕЗ Разпределение-България" АД

Проектанти:

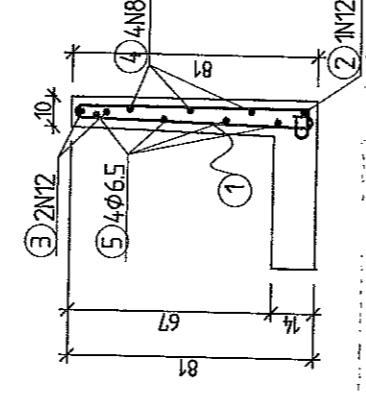
инж. Г. Колев



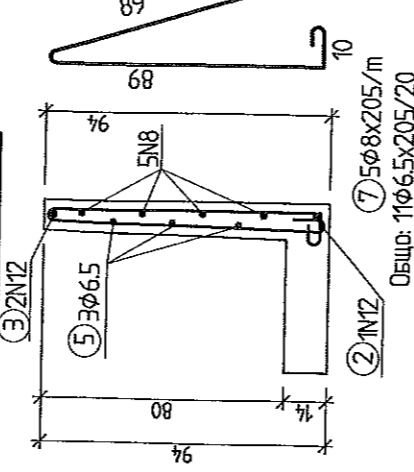
Разрез 3-3



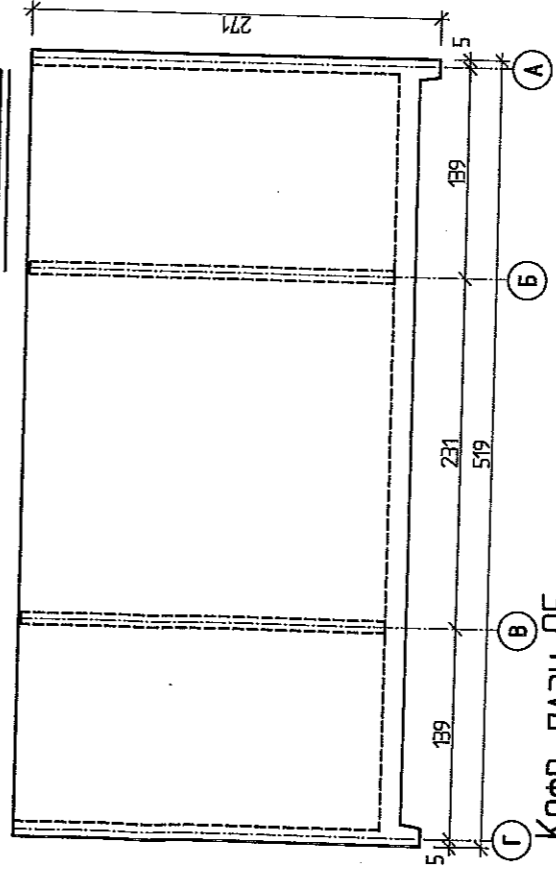
Разрез 1-1



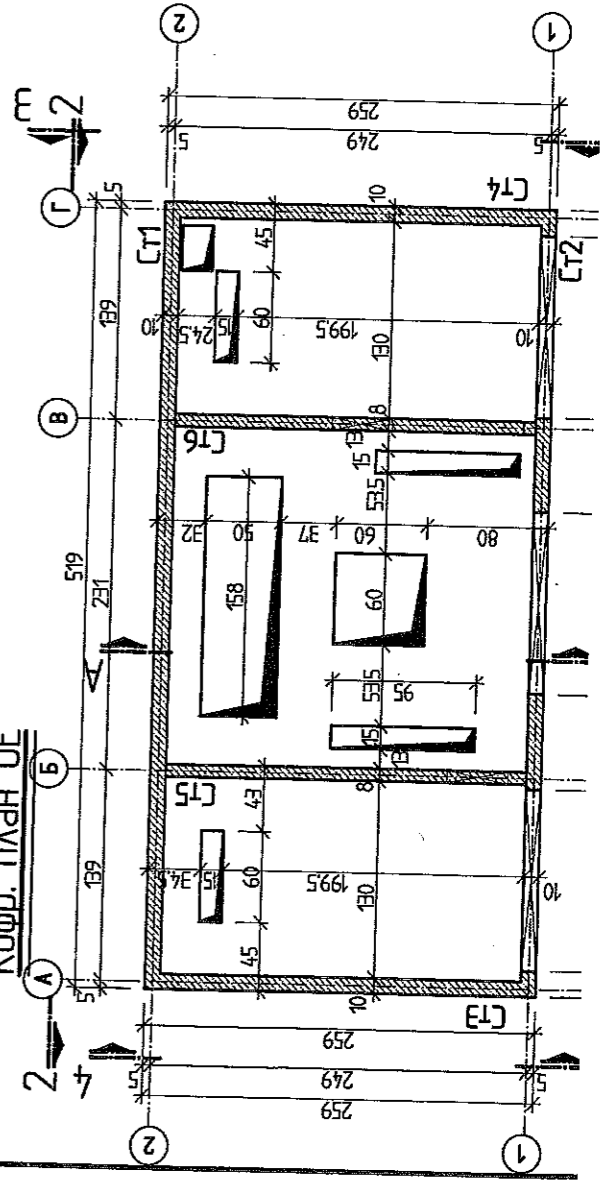
Разрез 2-2



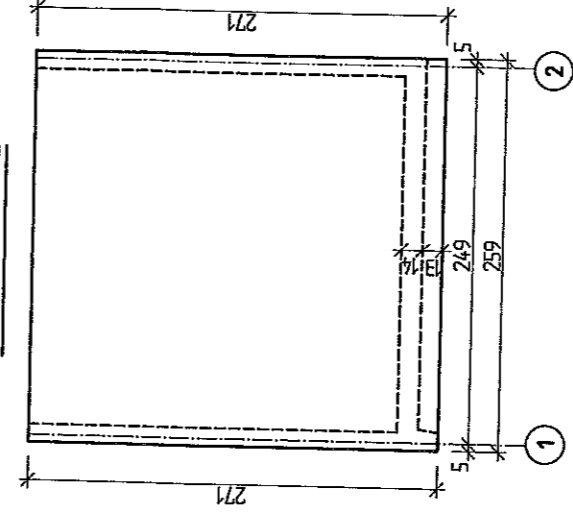
ИЗГЛЯД 2-2



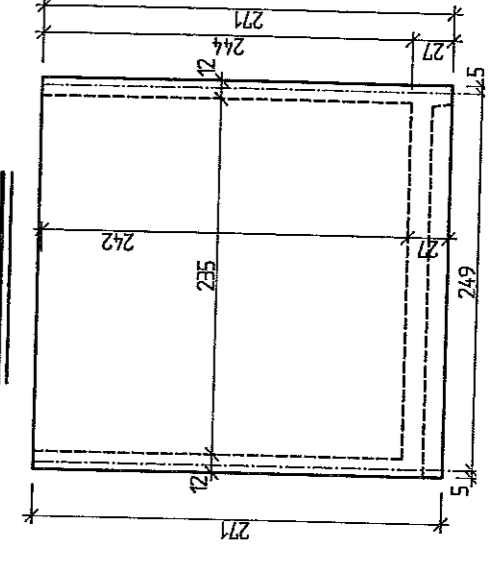
Коор. план 0E

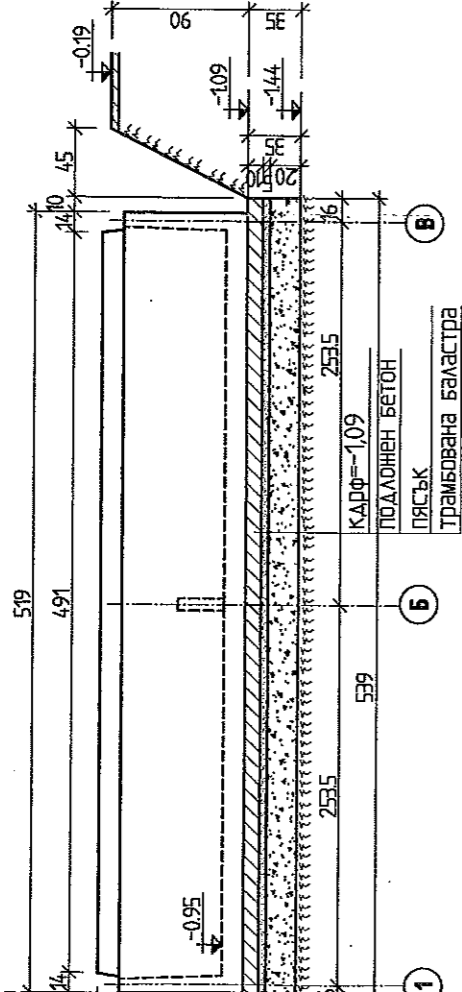
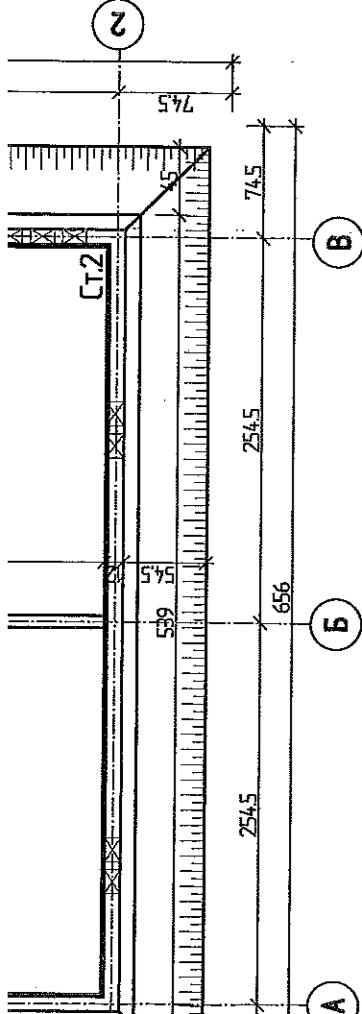


ИЗГЛЯД 3-3



ИЗГЛЯД 4-4





БЕЛЕНКИ

бетон С35/45

стомана В235-(Ф), В500-(N)

Стомана за кладни части S235JR

нанасянето на армировката да стане с шахматно застъпване
монтажни столчета за повдигане на горната армировка 2N10/m

Ърви ред армировка Горна Дълна

тори ред армировка

а осигуряване проектното положение на армировката в кофража
а се използват пластмасови фиксатори

7. Приемането на настила от баластра и обр. настипи става въз основа на дневник и протоколи с резултатите от лабораторните проби

8. Основите са оразмерени за нормално натоварване 15кГ/см2.

9. Изкопа да се изпълни като общ котлован с шкарпа 2:1

10. При високи подпочвени води около стаята на трансформатора да се изпълни дренаж с перфорирани тръби и външна цялостна хидроизолация

11. Допуск при монтаж на обемните елементи хоризонтално 10мм на 3.0м а вертикално +/- 5мм на 3.0м

12. Вход и изход за кабели - гледаб проект Електро

13. Преди монтажа на стъпалата обемни елементи върху стените на фунда да се положи циментов разтвор 1:1

Спецификация на армировката за подложна плоча

Диам.	Мрежи N8	Общо
60	60	60 кг

Спецификация на бетона за подложна плоча

Клас	C12/15(B15)
1.5	1.5 м ³

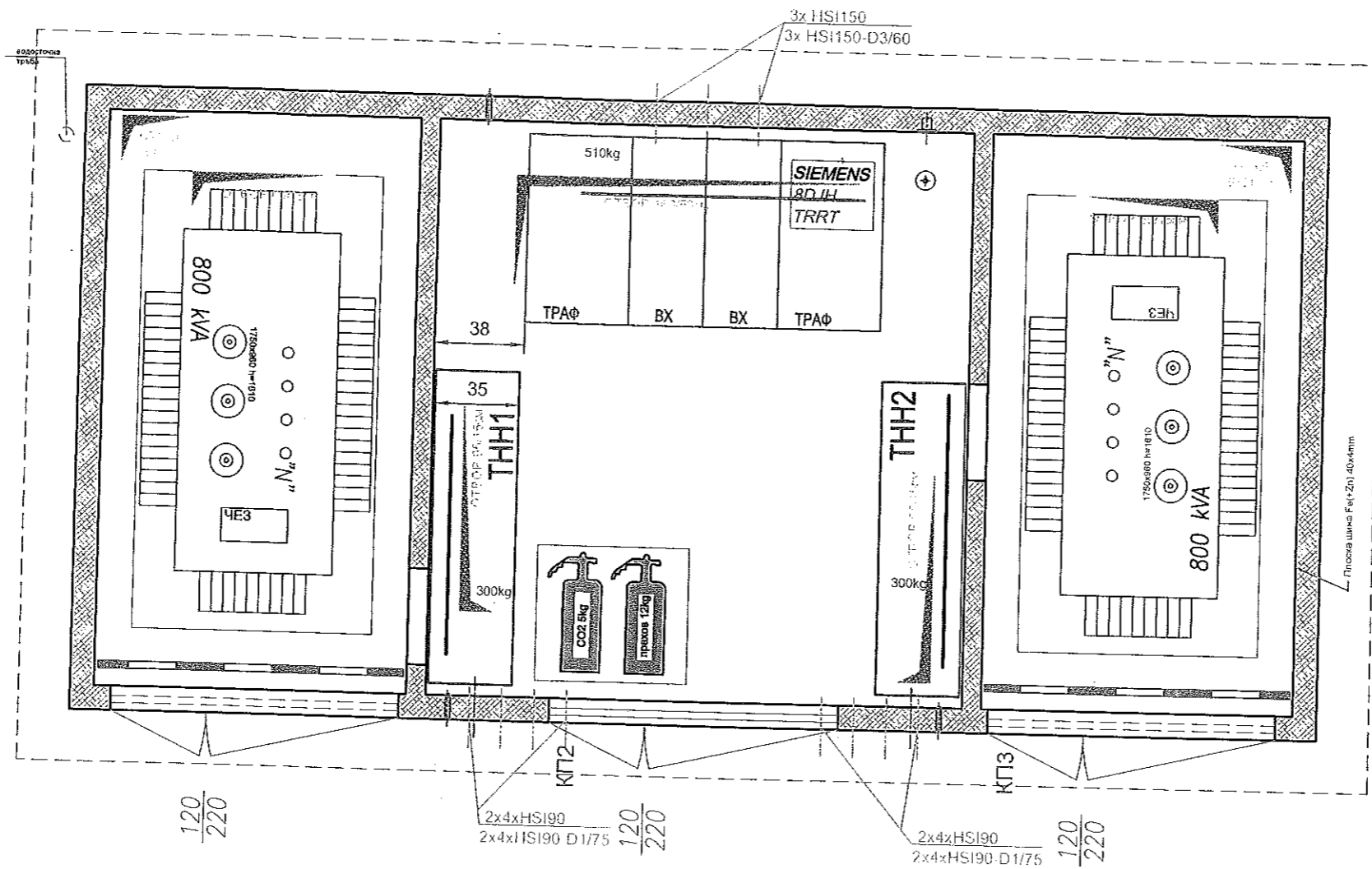
Спецификация на кофража




ПОДЛ. ПЛОЧЕ	Общо
1.65	1.65 м ²

КОЛИЧЕСТВА ЗЕМНИ МАСИ И МАТЕРИАЛИ

ВЪД	К-во [м ³]
Баластра 0/45	3.5
Пясък	0.75
Изкоп	~26
Обратен настип	6

KRP '2015



-  - пожарогасител прахов 12 kg
-  - пожарогасител с въглероден диоксид 5 kg
-  - пожарогасители в шкаф за трафопоста

КАМАРИ НА ИНЖЕНЕРИТЕ В РАСТРОЖНОТО ПРОЕКТИРАНЕ
 ПЪЛНОМОЩНОСТ ЗА ПЪРВОначално ПОЖАРОГАСЕНЕ

Секция: ЕАСТ

Регистър - номер № 11236

инж. КРАСИМИР РОСЕНОВ ПИЩАНОВ

Важно съобщение: ВАСИ СВАТ... ДОСТОВЕРНОСТ ЗА ПЪРВА ГОДИНА

ВЪЗЛОЖИТЕЛ:
 ЧЕЗ България ЕАД

ФИЛКАБ "ФИЛКАБ" АД
 Пловдив 4004, ул. "Комитовско шосе" № 92

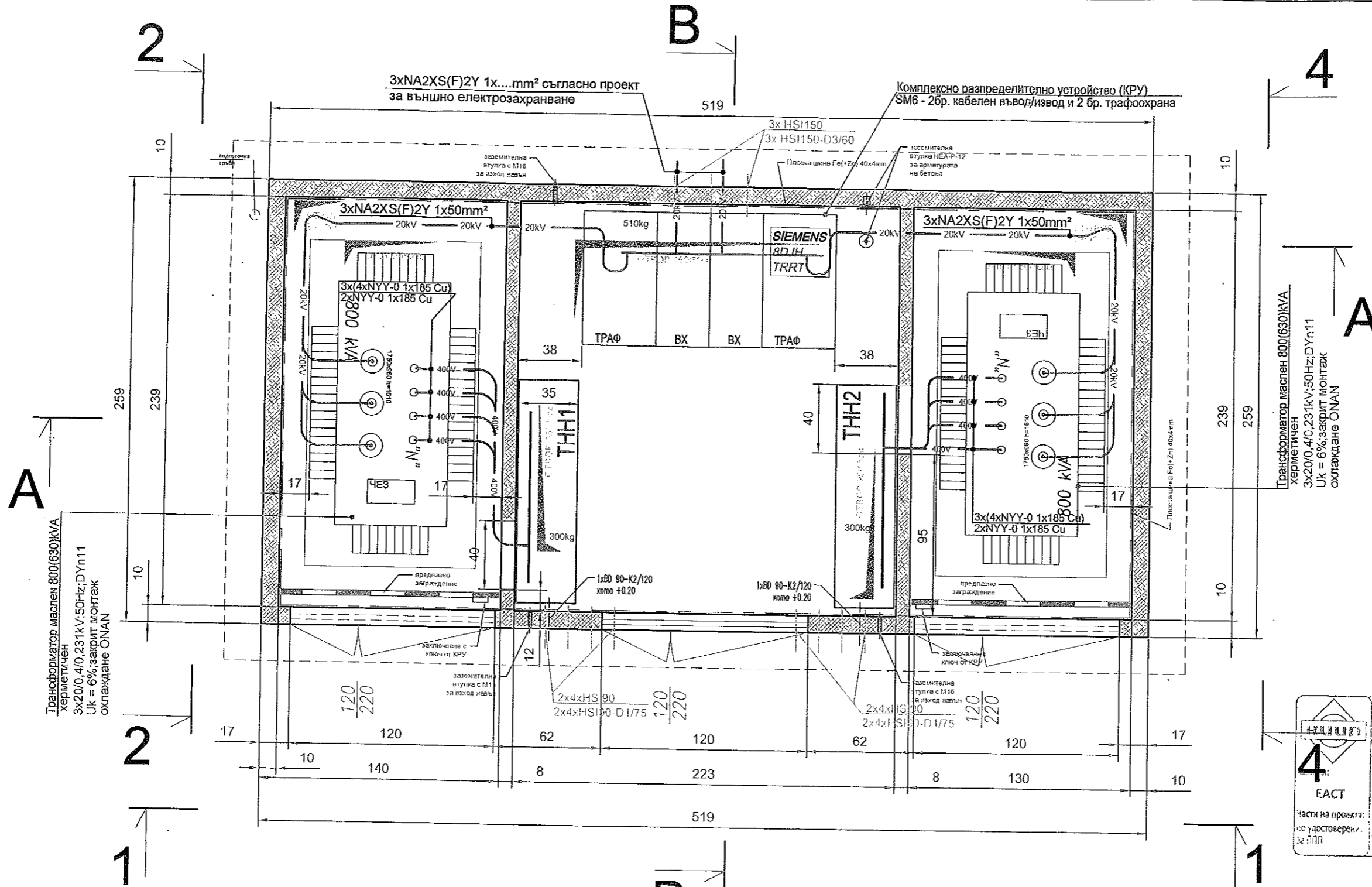
"МАКИР-П" ООД
 ЕЛЕКТРОПРОЕКТИРАНЕ
 ПРОЕКТИРНО-ЕКСПЛУАТАЦИОННО ПОДЪЗОРНО ПОСЛУЖИЕ
 Пловдив 4000, ул. "Востан Априлов" № 20
 тел.: (0359 32) 946 827;
 e-mail: makir@makir.bg; www.makir.bg

ОБЕКТ: Комплектни трансформаторни постове, бетонови, за напрежение до 20 kV, с два трансформатори 800(630) kVA настрани, проходими-обслужвани отвътре

чертеж: Разположение на средствата за първоначално пожарогасене

АРХИТЕКТ	арх. Б. Попова
СК	инж. Г. Колев
ПРОЕКТАНТ	инж. К. Пищанов
ПРОЕКТАНТ	инж. К. Младенов
УПРАВИТЕЛ	инж. К. Младенов
ПРОЕКТАНТ	инж. К. Младенов

част: Електротехническа мащаб: 1:25 черт. №: EL-00 31 10
 фаза: ТП+РП формат: А4



Трансформатор маслен 800(630)kVA
 херметичен
 3x20/0.4/0.231kV;50Hz;DYN11
 Uk = 6%;закрит монтаж
 охлаждане ONAN

Трансформатор маслен 800(630)kVA
 херметичен
 3x20/0.4/0.231kV;50Hz;DYN11
 Uk = 6%;закрит монтаж
 охлаждане ONAN

КАМАРА НА ИЖЕЛЪТ ВЪВЕДИВАЩИЯТ ПРОЕКТИРАНЕ

БЕЗНА ПРОЕКТАНТСКА ПРАВООСПОБИСТ

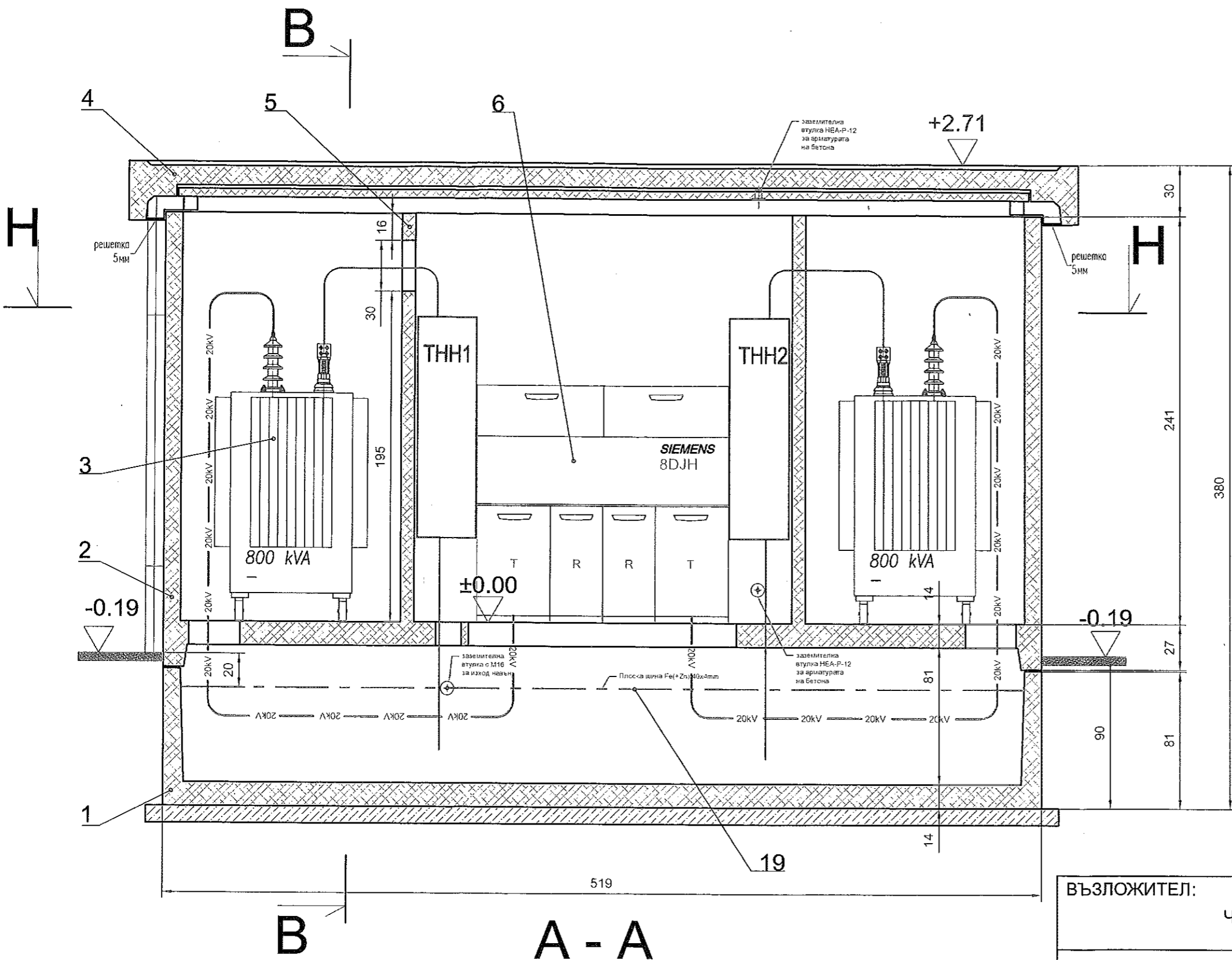
Регистр. номер № 11236

ИНЖ. КРАСИМИР РОСЕНОВ ПИШАНОВ

4: ЕАСТ

Част на проекта:
до утвърждение
за ПП

ВЪЗЛОЖИТЕЛ: ЧЕЗ България ЕАД	
ФИЛКЪБ "ФИЛКАБ" АД Пловдив 4004, ул. "Комитово шосе" № 92	"МАКИР-П" ООД Пловдив 4000, ул. "Васил Априлес" № 20 тел: (+359 32) 648 827; e-mail: project@makir.bg; www.makir.bg
ОБЕКТ: Комплектни трансформаторни постове, бетонови, за напрежение до 20 kV, с два трансформатори 800(630) kVA настрани, проходими-обслужвани отвътре	
чертеж: Разположение на оборудването в БКТП	
част: Електротехническа	мащаб: 1:25
фаза: ТП+РП	формат: А3
черт. №: EL-00.31.01	
площ:	кат. №: ВКТР
дата: 09.2015	лист/вс. листа: 1/1



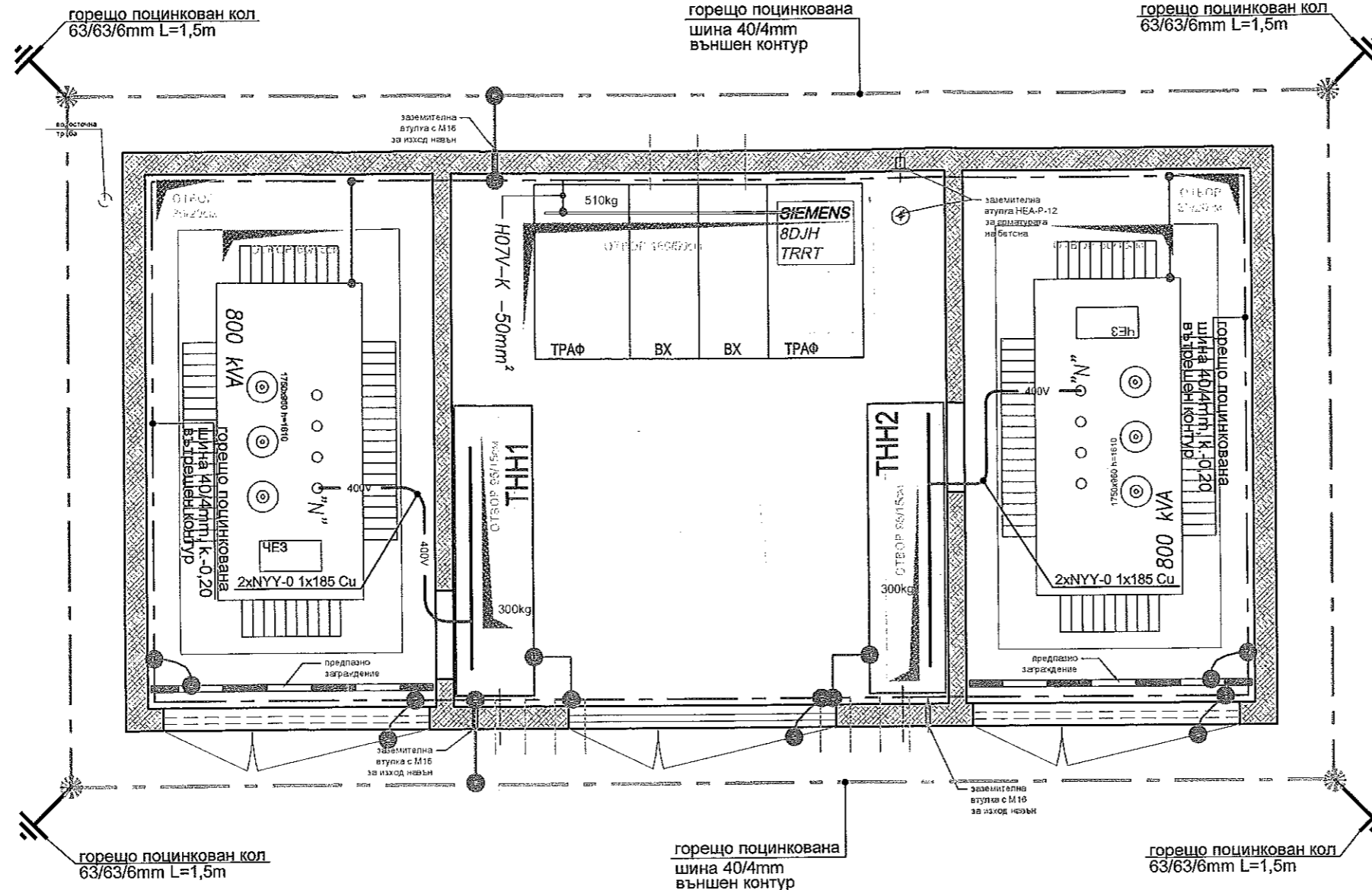
<p>Секция: ЕАСТ</p> <p>Части на проекта: за удостоверение за ПП</p>	<p>КАЗУМЪВЪН ИНЖЕНЕРИТЕ И ИНВЕСТИЦИОННО ПРОЕКТИРАНЕ</p> <p>ЧЕДНА ПРОЕКТАНТСКА ПРАВОСПОСОБНОСТ</p> <p>Регистр. - лиценз № 11236</p> <p>инж. КРАСИМИР РОСЕНОВ ПИШАНОВ</p> <p>Подпис: <i>[Signature]</i></p> <p>ВАЖНО: ОБЩАТА ОТГОВОРНОСТ Е НА ПРОЕКТАНТА</p>
---	--


ВЪЗЛОЖИТЕЛ:
ЧЕЗ България ЕАД

<p>ФИЛКАБ "ФИЛКАБ" АД</p> <p>Площад 4004, ул. "Комитовско шосе" № 92</p>	<p>"МАКИР-П" ООД</p> <p>ЕЛЕКТРОПРОЕКТИРАНЕ И ИНВЕСТИЦИОННО ПРОЕКТИРАНЕ</p> <p>Площад 4004, ул. "Басил Априлов" № 20 тел.: +359 (0) 048 627; e-mail: projekt@makir.bg; www.makir.bg</p>
---	---

<p>ОБЕКТ</p> <p>Комплектни трансформаторни постове, бетонови, за напрежение до 20 kV, с два трансформатори 800(630) kVA настрани, проходими-обслужвани отвътре</p>	АРХИТЕКТ	арх. Б. Попов
	СК	инж. Г. Колев
<p>чертеж</p> <p>Разположение на оборудването в БКТП</p> <p>Разрез А-А</p>	ПРОЕКТАНТ	инж. К. Пищанов
	ПРОЕКТАНТ	инж. К. Младенов
<p>част: Електротехническа</p> <p>фаза: ТП+РП</p>	<p>мащаб: 1:25</p> <p>формат: А4</p>	<p>черт. №:</p> <p>кат. №: ВКТР</p> <p>дата: 09.2015</p> <p>лист/вс. листа: 1/1</p>

KRP 2015

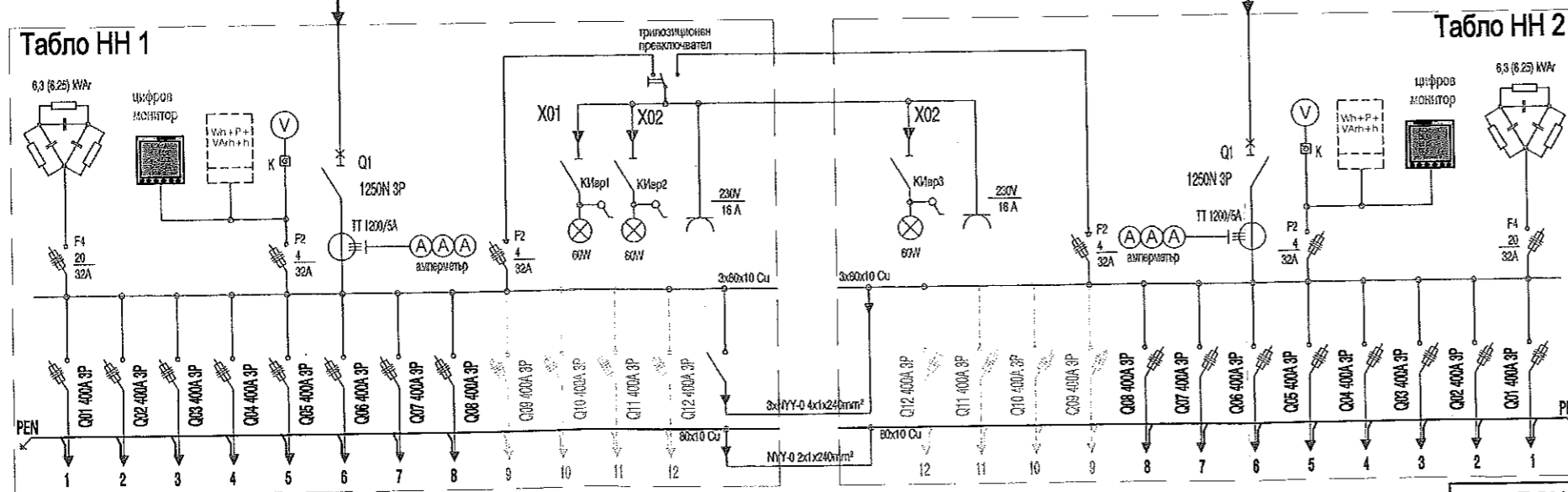
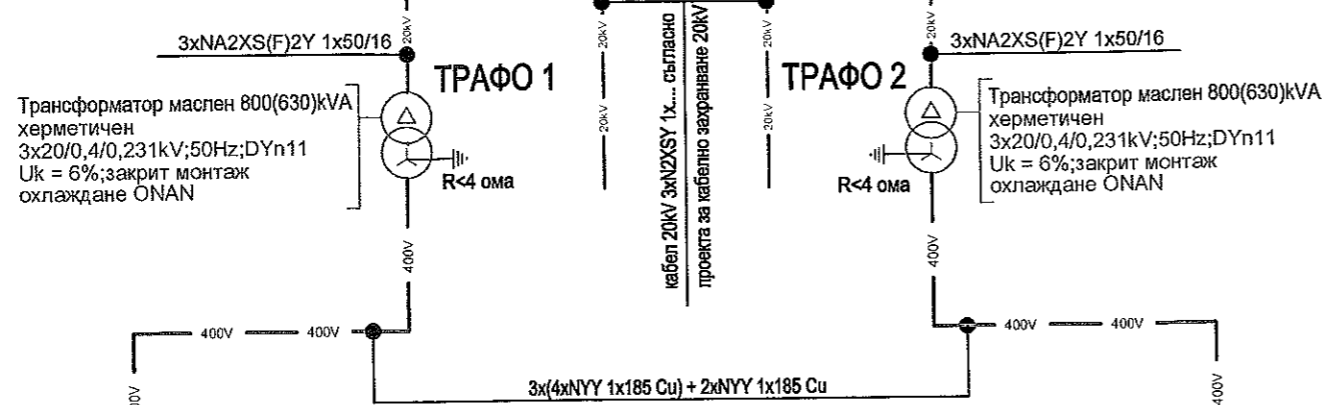
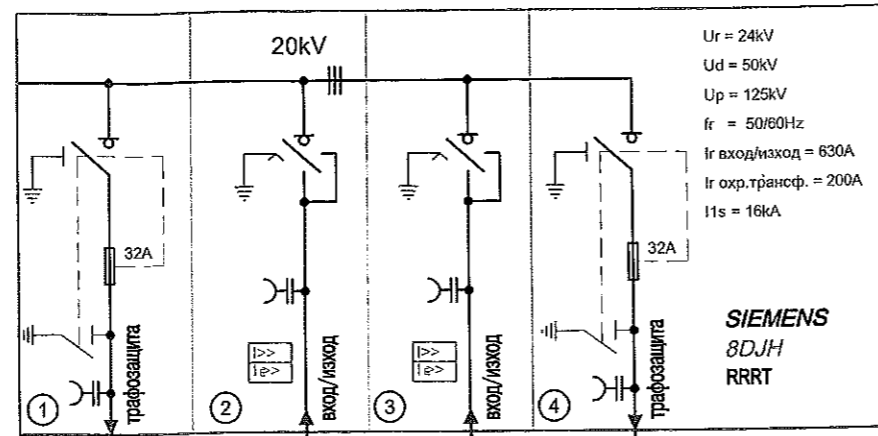



КАСА НА ИЖЕ-ЧЕЗ В ИНВЕСТИЦИОННОТО ПРОЕКТИРАНЕ
 ЕЛЕКТРОТЕХНИЧЕСКА ПРОЕКТИРОВАНА ПОСОБИНОСТ
 Регистр. Номер № 11236
 Инж. КРАСИМИР РОСЕНОВ ПИШАНОВ
 Секция: **ЕАСТ**
 Част на проекта: *Черт.*
 Съставено на: 09.2015 г.

ВЪЗЛОЖИТЕЛ: ЧЕЗ България ЕАД	
ФИЛКАБ "ФИЛКАБ" АД Площад 4004, ул. "Коматевско шосе" № 52	"МАКИР-П" ООД Площад 4000, ул. "Васил Левски" № 20 тел.: (+359 32) 648 627; e-mail: project@makir.bg; www.makir.bg
ОБЕКТ Комплетни трансформаторни постове, бетонови, за напрежение до 20 kV, с два трансформатори 800(630) kVA настрани, проходими-обслужвани отвътре	АРХИТЕКТ: арх. Б. Попова СК: инж. Г. Колев
чертеж Заземителна инсталация	ПРОЕКТАНТ: инж. К. Пищанов ПРОЕКТАНТ: УПРАВИТЕЛ: инж. К. Младенов
част: Електротехническа	масаб: 1:25
фаза: ТП+РП	формат: А4
черт. №: EL-00.31.11	дата: 09.2015
лист/вс. листа: 1/1	кат. №: ВКТР

KRP '2015

РУ 20/10kV



КАМАРА НА ИНЖЕНЕРИТЕ В ИНВЕСТИЦИОННОТО ПРОЕКТИРАНЕ

ЕЛЕКТРОПРОЕКТИРАНЕ

РЕГИСТРАЦИОНЕН № 11236

ИНЖ. КРАСИМИР РОСЕНОВ ПИЩАНОВ

Подпис: *[Signature]*

ВАНУ: ...

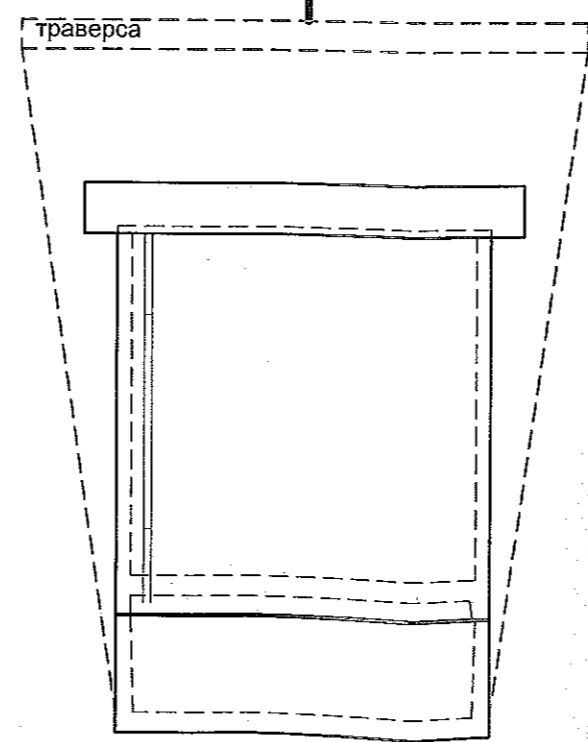
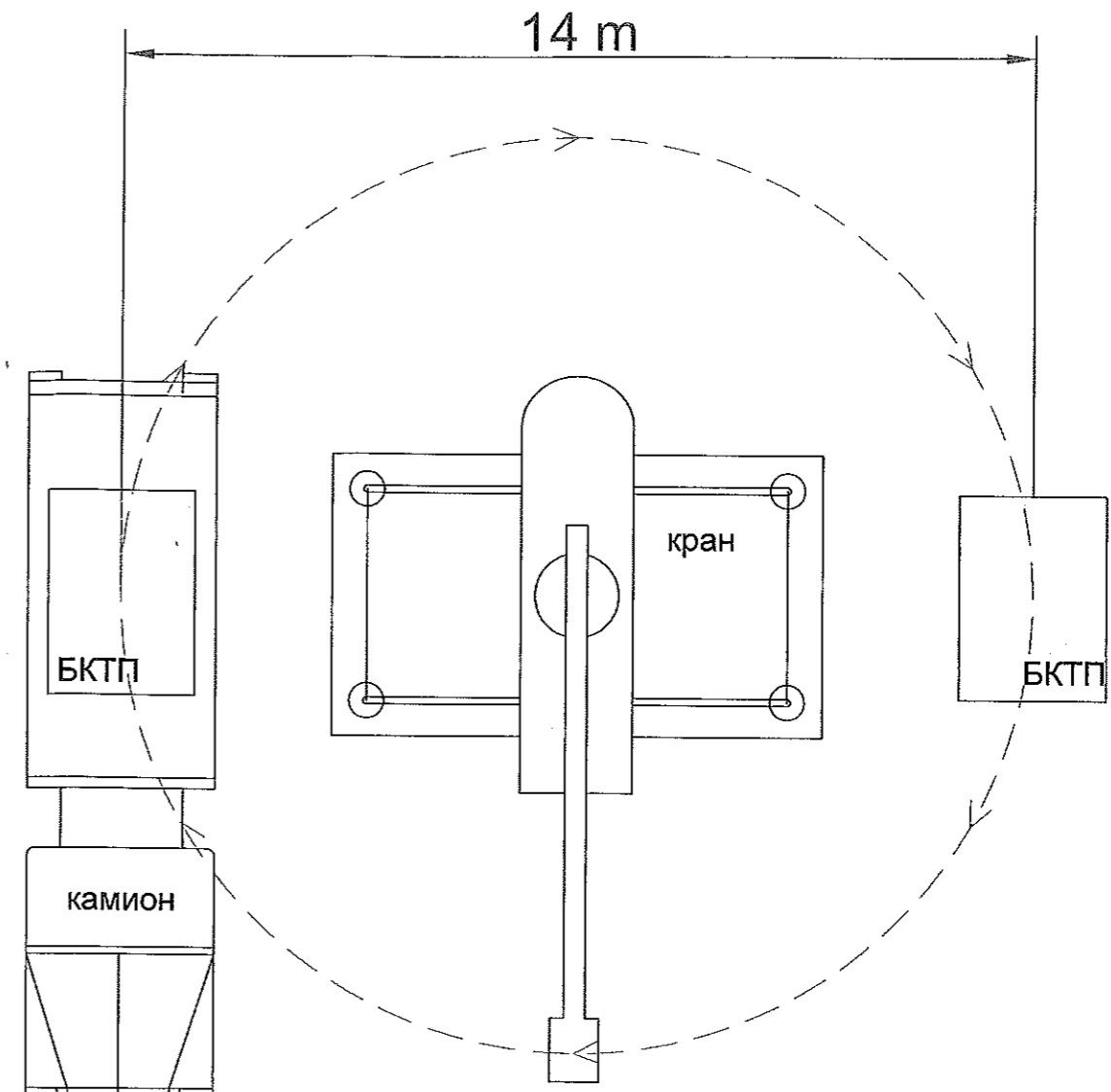
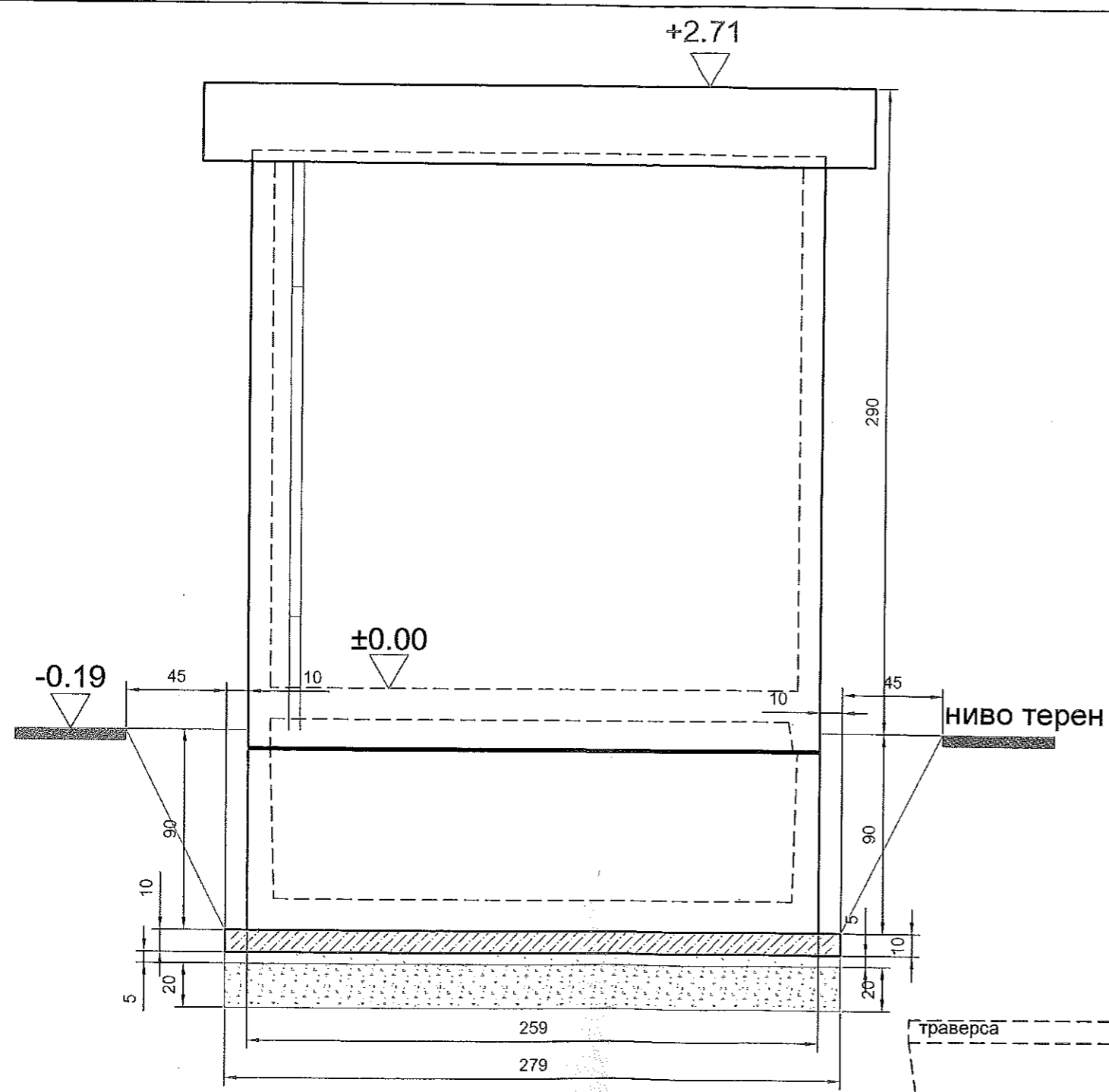
ВЪЗЛОЖИТЕЛ:
ЧЕЗ България ЕАД

ФИЛКАБ "ФИЛКАБ" АД
Пловдив 4004, ул. "Коледжеско шосе" № 92

"МАКИР-П" ООД
Пловдив 4000, ул. "Васил Априлески" № 20
тел.: (+359 32) 648 627;
e-mail: project@makir.bg; www.makir.bg

ОБЕКТ	Комплексни трансформаторни постове, бетонови, за напрежение до 20 kV, с два трансформатори 800(630) kVA настрани, проходими-обслужвани отвътре		
чертеж	Еднолинейни схеми на РУ СрН и ТНН 1 и 2		
част: Електротехническа	мащаб: 1:25	черт.№:	EL-00.31.12
дата: 09.2015	лист/вс. листа: 1/1	кат. №:	

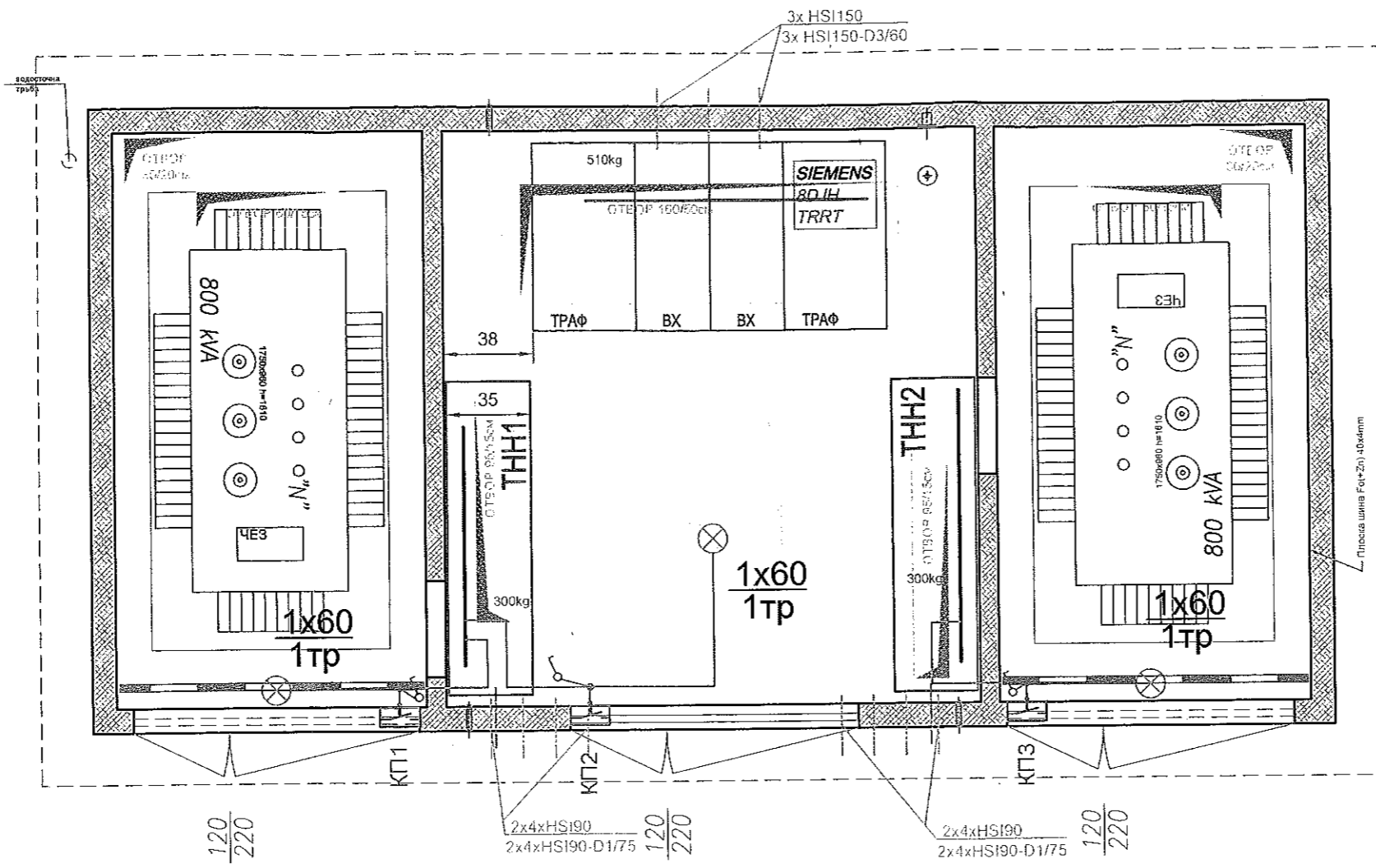
АРХИТЕКТ	арх.Б.Попова
СК	инж.Г.Колев
ПРОЕКТАНТ	инж.К.Пищанов
ПРОЕКТАНТ	инж.К.Младенов
УПРАВИТЕЛ	инж.К.Младенов



КАМАРА НА ИНЖЕНЕРИТЕ ЗА ИНВЕСТИЦИОННО ПРОЕКТИРАНЕ
 ПЪЛНА ПРОЕКТАНТСКА ПРАВОМОЩНОСТ
 Регистр. номер № 11236
 ИНЖ. КРАСИМИР РОСЕНОВ ПИЩАНОВ
 Секция: ЕАСТ
 Част на проекта: 09.2015
 Проектантско бюро рег. № 0071Б

ВЪЗЛОЖИТЕЛ:
 ЧЕЗ България ЕАД

ФИЛКАБ "ФИЛКАБ" АД Последв. 4004, ул. "Коматевско шосе" № 92	"МАКИР-П" ООД Последв. 4000, ул. "Васил Априлес" № 20 тел.: (+359 32) 648 627; e-mail: project@makir.bg; www.makir.bg
ОБЕКТ: Комплектни трансформаторни постове, бетонови, за напрежение до 20 kV, с два трансформатори 800(630) kVA настрани, проходими-обслужвани отвътре	АРХИТЕКТ: арх. Б. Попова СК: инж. Г. Колев
чертеж: Монтаж на БКТП 2-2	ПРОЕКТАНТ: инж. К. Пищанов ПРОЕКТАНТ: инж. К. Младенов УПРАВИТЕЛ: инж. К. Младенов
част: Електротехническа фаза: ТП+РП	мащаб: 1:25 формат: А3
черт. №: EL-00.31.09	площ: Кат. №: БКТР дата: 09.2015 лист/вс. листа: 1/1



	КАМАРА НА ИНЖЕНЕРИТЕ И ТЕХНИЦИТЕ НА РЕПУБЛИКАТА
	ПЪЛНА ОТГОВОРНОСТ
Секция:	Регистр. номер № 11236
ЕАСТ	ИНЖ. КРАСИМИР РОСЕВОВ ПИЩАНОВ
Част на проекта:	Подпис
с утвърждение за ПДП	ВАЖИ С ВАЛИДИ...

ВЪЗЛОЖИТЕЛ:
ЧЕЗ България ЕАД

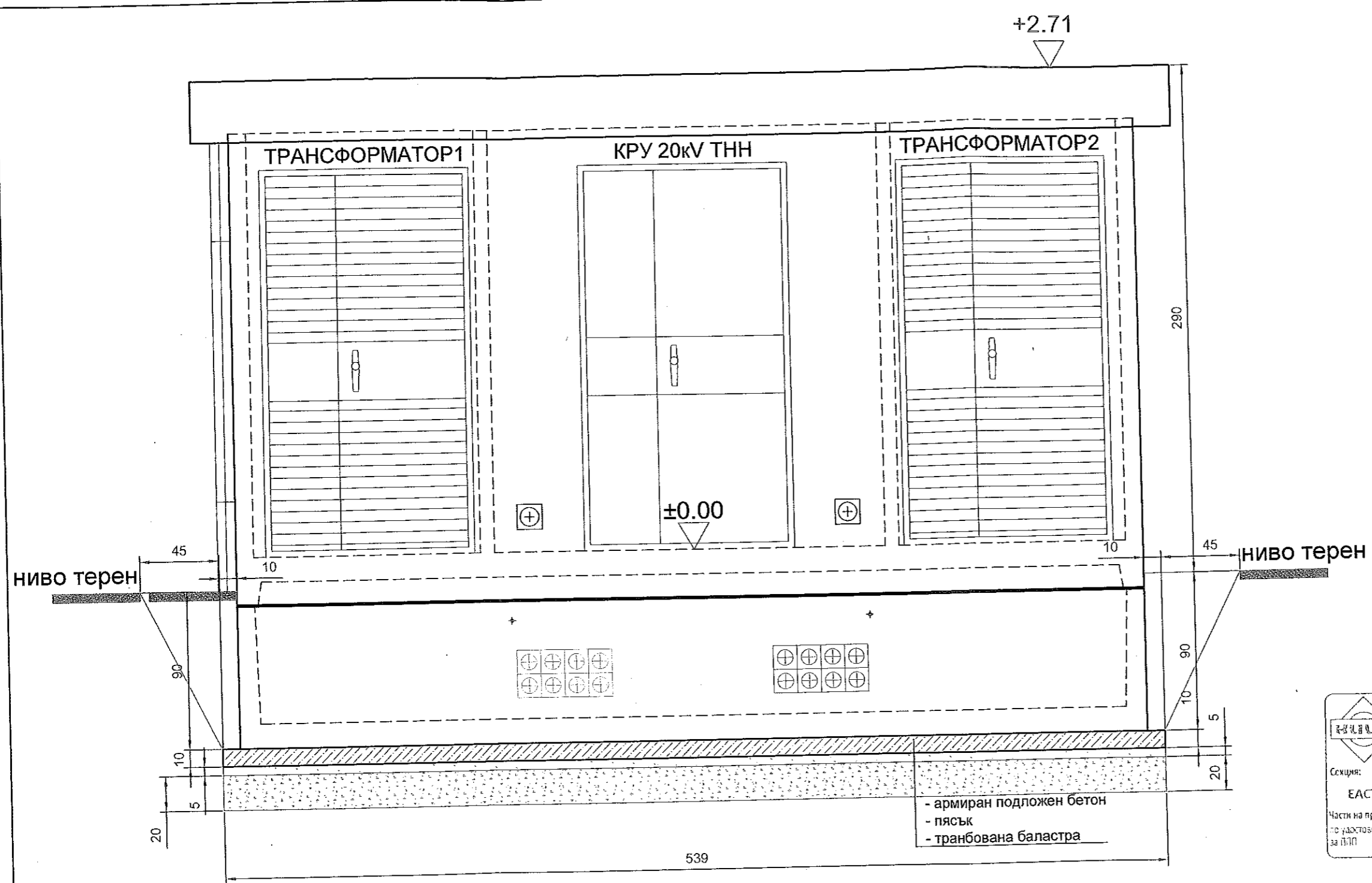
ДИЛЪЖ "ФИЛКАБ" АД
Площад 4004, ул. "Коматевско шосе" № 92

"МАКИР-П" ООД
Площад 4000, ул. "Васил Априлов" № 20
тел.: (+359 32) 648 527;
e-mail: project@makir.bg; www.makir.bg

ОБЕКТ Комплектни трансформаторни постове, бетонови, за напрежение до 20 kV, с два трансформатори 800(630) kVA настрани, проходими-обслужвани отвътре	РАЗРАБОТИЛИ СЪГЛАСОВАЛИ	АРХИТЕКТ	арх. Б. Попов
		СК	инж. Г. Колев
		ПРОЕКТАНТ	инж. К. Пищанов
		ПРОЕКТАНТ	инж. К. Младенов
УПРАВИТЕЛ	инж. К. Младенов	кат. №: ВКТР	
част: Електротехническа	мащаб: 1:25	черт. №:	площ:
фаза: ТП+РП	формат: А4	EL-00.31.10	дата: 09.2015

KRP 2015

KRP '2015



Монтаж на БКТП

	КАМАРА НА ИНЖЕНЕРИТЕ И АРХИТЕКТИ В БЪЛГАРИЯ
	ПЪЛНА ПРОЕКТАНТСКА ОТГОВОРНОСТ
Секция:	Регистр. номер № 11236
ЕАСТ	инж. КРАСИМИР РОСЕНОВ ПИШАНОВ
Части на проекта:	Проект
по удостоверение за ПП	ВАЖИ С ВАЛИДНО УДОСТОВЕРЕНИЕ ДО 31.12.2015 ГОДИНА

ВЪЗЛОЖИТЕЛ:
ЧЕЗ България ЕАД

ФИЛКАБ "ФИЛКАБ" АД
Последна 4004, ул. "Коматевско шосе" № 92

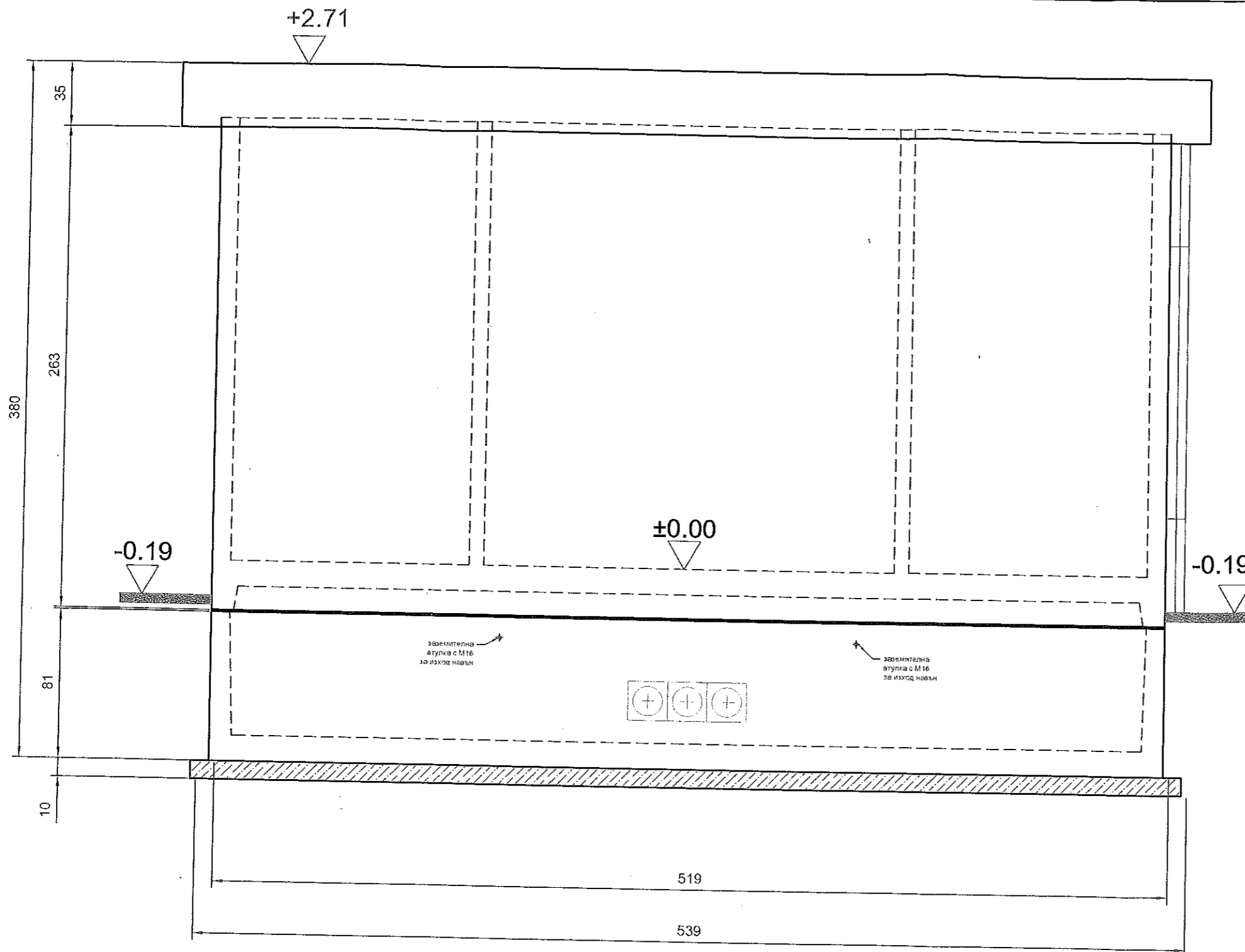
"МАКИР-П" ООД
Последна 4000, ул. "Васил Ангелов" № 20
тел.: (+359 32) 648 627;
e-mail: project@makir.bg; www.makir.bg


ОБЕКТ Комплектни трансформаторни постове, бетонови, за напрежение до 20 kV, с два трансформатори 800(630) kVA настрани, проходими-обслужвани отвътре	АРХИТЕКТ	арх. Б. Пирова
	СК	инж. Г. Колев
	ПРОЕКТАНТ	инж. К. Пишанов
	ПРОЕКТАНТ	инж. К. Младенов
УПРАВИТЕЛ	инж. К. Младенов	

чертеж: Монтаж на БКТП 1-1

част: Електротехническа	мащаб: 1:25	черт. №:
фаза: ТП+РП	формат: А3	EL-00.31.08

площ: кат. № БКТП
дата: 09/2015 лист/вс. листа: 1/1



 Секция: ЕАСТ Част на проекта: по удостоверение № 000	КАМАРА НА ИНЖЕНЕРИТЕ И ТЕХНИЦИТЕ НА РЕПУБЛИКАТА БЪЛГАРИЯ ПЪЛНА ПРОЕКТИРНА ОТГОВОРНОСТ Регистр. номер № 11236 ИНЖ. КРАСИМИР РОСЕНОВ ПИЩАНОВ Подпис: <i>[Signature]</i> ВАЖИ С ВАЛИДНО УДОСТОВЕРЕНИЕ ЗА ПЕР. ЗАТВОРНАТА ГОДИНА
--	---

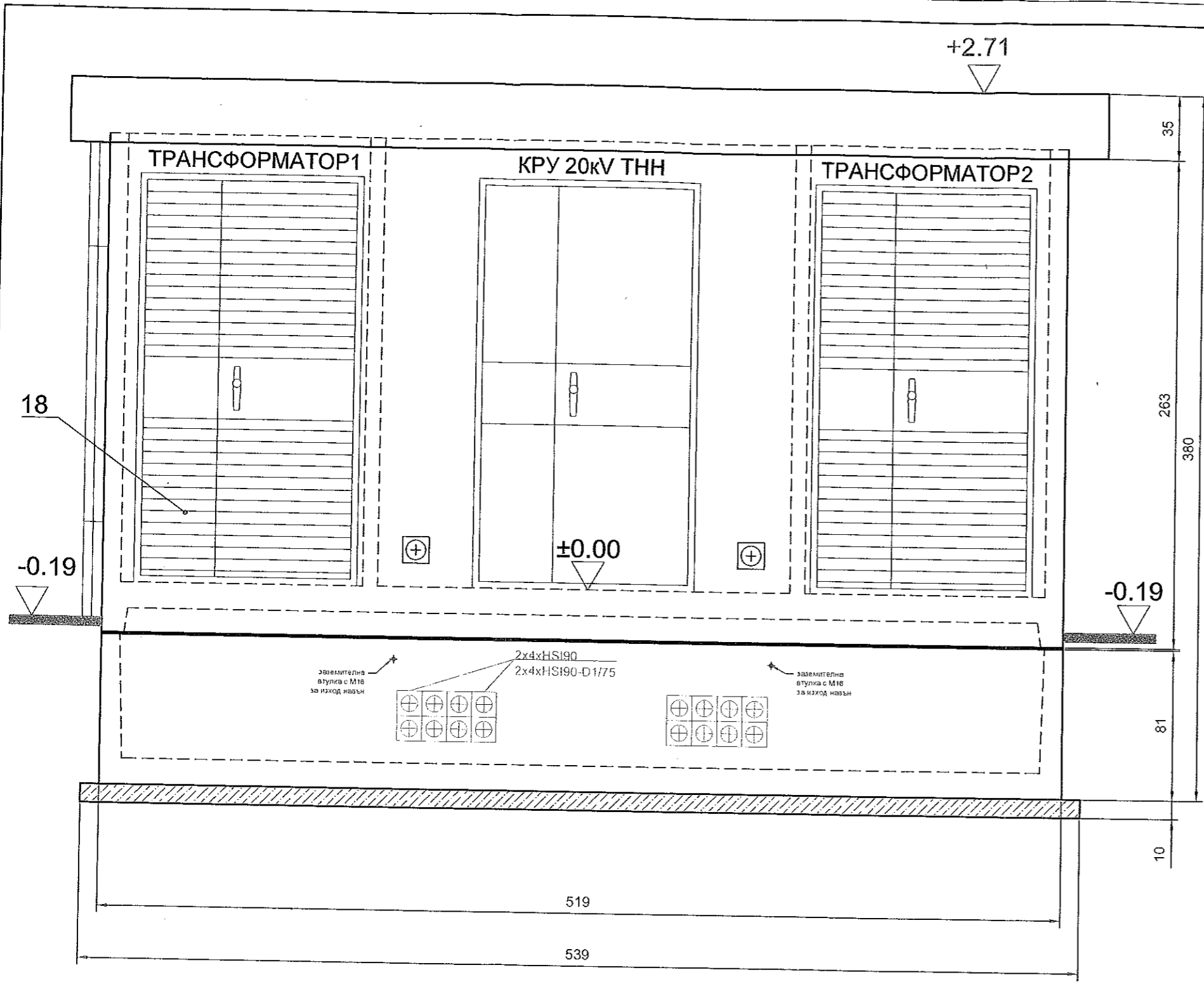
ВЪЗЛОЖИТЕЛ:
ЧЕЗ България ЕАД

3 - 3

ФИЛКАБ "ФИЛКАБ" АД Площадя 4004, ул. "Комаревско шосе" № 92	"МАКИР-П" ООД Площадя 4000, ул. "Св.Св. Априлски" № 20 тел.: (+359 32) 648 527; e-mail: project@makir.bg; www.makir.bg
---	--

ОБЕКТ Комплектни трансформаторни постове, бетонови, за напрежение до 20 kV, с два трансформатори 800(630) kVA настрани, проходими-обслужвани отвътре	АРХИТЕКТ	арх.Б.Попова
	СК	инж.Г.Колев
чертеж Размери и фасади на БКТП 3-3	ПРОЕКТАНТ	инж.К.Пищанов
	ПРОЕКТАНТ	<i>[Signature]</i>
	УПРАВИТЕЛ	инж.К.Младенов

част: Електротехническа мащаб: 1:25 формат: А3	черт.№: EL-00.31.07 дата: 09/2015	площ: кат. №: БКТП
--	--	-----------------------



1 - 1

КАМАРА НА ИНЖЕНЕРИТЕ В ИНВЕСТИЦИОННОТО ПРОЕКТИРАНЕ
 ПЪЛНА ИНЖЕНЕРСКА ПРАВОСЛ. СОБЛЕСТ
 Регистрационен № 11236
 инж. КРАСИМИР
 РОСЕНОВ ПИЩАНОВ
 Подпис: *[Signature]*
 ВАЖИ С ВАЛИДИЧ. ПЕЧАТОВ. ЗА ПЕР. ЗА ТЕКУЩАТА ГОДИНА

ВЪЗЛОЖИТЕЛ: ЧЕЗ България ЕАД	
ФИЛКАБ "ФИЛКАБ" АД Пловдив 4004, ул. "Коматевско шосе" № 92	"МАКИР-П" ООД Пловдив 4000, ул. "Васил Априлов" № 20 тел.: (+359 32) 648 527; e-mail: project@makir.bg; www.makir.bg
ОБЕКТ Комплектни трансформаторни постове, бетонови, за напрежение до 20 kV, с два трансформатори 800(630) kVA настрани, проходими-обслужвани отвътре	АРХИТЕКТ арх. Б. Попова СК инж. Г. Колев
чертеж Размери и фасади на БКТП 1-1	ПРОЕКТАНТ инж. К. Пищанов ПРОЕКТАНТ УПРАВИТЕЛ инж. К. Младенов
част: Електротехническа фаза: ТП+РП	мащаб: 1:25 формат: А2 черт. №: EL-00 31 05 площ: кат. №: ВКТР

KRP 2015